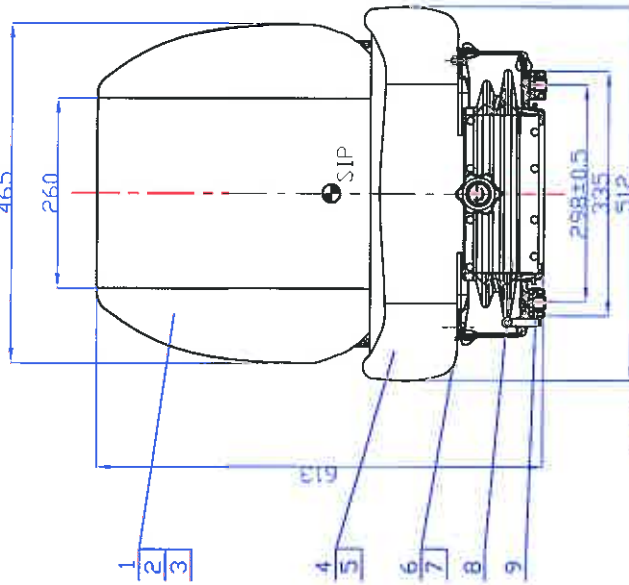


# hc 1

## 3000 + mm

FS12-00

装配说明——先将座高骨架总成用海绵和面套装配好（确保美观合理），同时将滑轨装配到减震器总成上（加强扣组件一定要装配到减震器上），然后将包好面料的座椅装配到减震器上，并将加强扣另端装配到座椅上，最后将脚踏手柄件、滑轨手柄零件装配到相应位置（确认美观合理）。



技术要求:

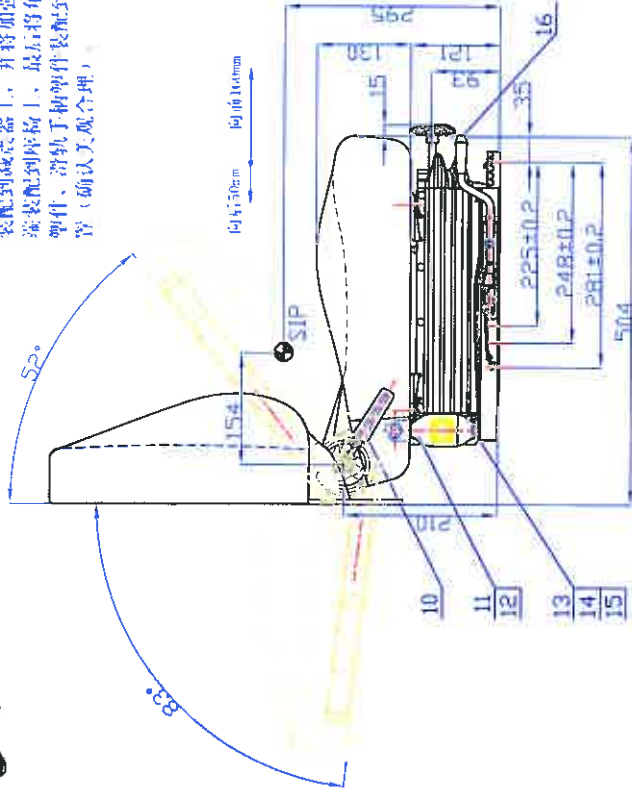
1、座椅靠背角调整范围为：如图在垂直设计位置向前52°向后83°；

2、装配无缺件现象，装配需要保证整椅的外观美观性，无不良皱折、无油污、无破损等现象；

3、滑轨行程为210mm，图示位置可向前160mm，向后50mm进行调整；

4、减震器的减震行程为60mm（图示为最高点）；

5、减震器可根据人体重量50-130Kg进行无极调节。



序号	代号	名称	数量	材料	备注
1	FS12-01	泡沫面罩	1	PU	
2	FS12-02	面罩衬垫	1	PU	
3	FS12-03	面罩面料	1	PU	
4	FS12-04	加强扣组件	1	PU	
5	FS12-05-000	减震器总成	1	PU	
6	FS12-06	脚踏手柄件	1	PU	
7	FS12-07	滑轨手柄零件	1	PU	
8	FS12-08	面罩衬垫	1	PU	
9	FS12-09	面罩面料	1	PU	
10	FS12-10	加强扣组件	1	PU	
11	FS12-11	减震器总成	1	PU	
12	FS12-12	脚踏手柄件	1	PU	
13	FS12-13	滑轨手柄零件	1	PU	
14	FS12-14	面罩衬垫	1	PU	
15	FS12-15	面罩面料	1	PU	

### 座椅总成

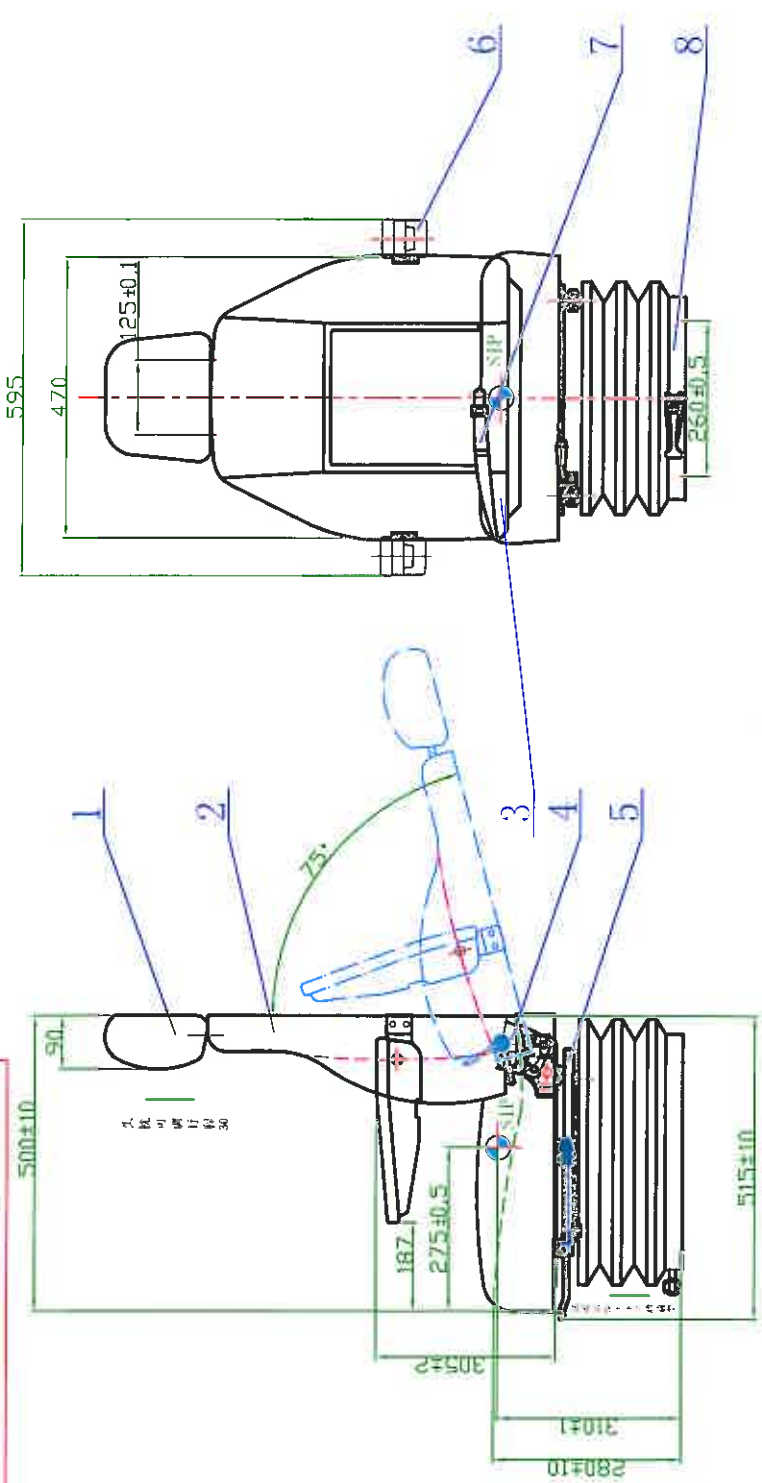
FS12-00

设计	审核	批准	日期
制图	校对	日期	比例

杭州昊邦汽车零部件有限公司

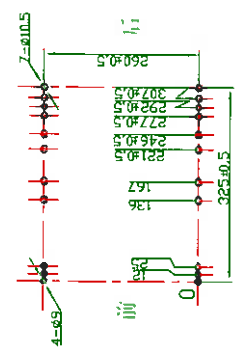
# NR 2 4000 + MVA

FG31H-00000



**技术要求:**

1. 相对运动面应润滑充分
2. 金属件表面为黑色, 不得有锈迹、漂白、划痕等缺陷
3. 面料制成后松紧、饱满、平整, 不得有污迹、破损、褶皱、划伤等缺陷
4. 调节高度调节自如, 锁止可靠, 操作轻便, 无卡滞现象
5. 靠背倾角为70mm, 符合FH02企业标准
6. 靠背倾角为70mm, 符合GB15083企业标准
7. 座椅总成制造应符合GB15083的要求

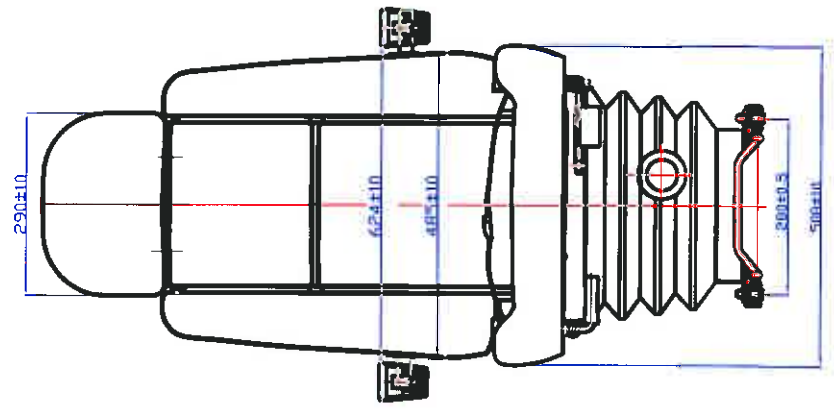
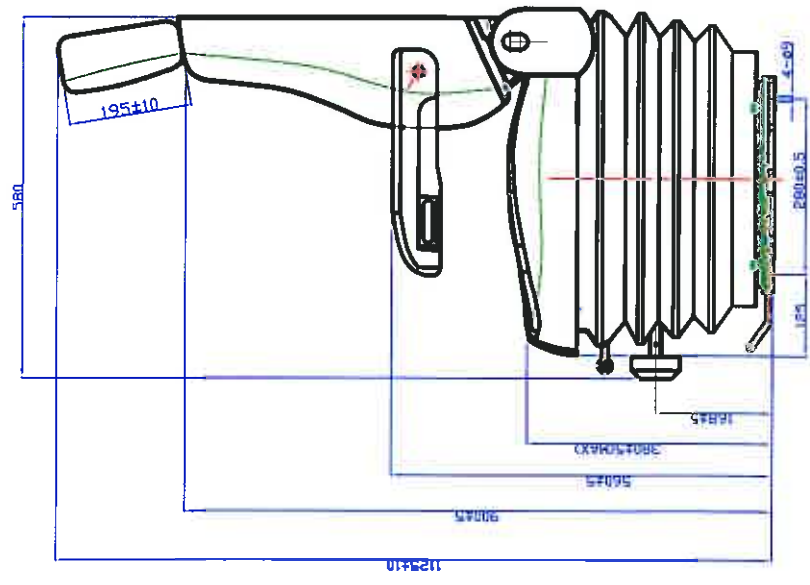


FG31H-00000		材料		SP. No.	Ver.	Page	Total
					I		10/9
<b>座椅总成图</b>							
常州吴邦汽车零部件有限公司							

NO.	REV.	DATE	DESCRIPTION	BY	CHK	APP
1	1					
2	1					
3	1					
4	1					
5	1					
6	1					
7	1					
8	1					
9	1					
10	1					
11	1					
12	1					
13	1					
14	1					
15	1					
16	1					
17	1					
18	1					
19	1					
20	1					
21	1					
22	1					
23	1					
24	1					
25	1					
26	1					
27	1					
28	1					
29	1					
30	1					
31	1					
32	1					
33	1					
34	1					
35	1					
36	1					
37	1					
38	1					
39	1					
40	1					
41	1					
42	1					
43	1					
44	1					
45	1					
46	1					
47	1					
48	1					
49	1					
50	1					
51	1					
52	1					
53	1					
54	1					
55	1					
56	1					
57	1					
58	1					
59	1					
60	1					
61	1					
62	1					
63	1					
64	1					
65	1					
66	1					
67	1					
68	1					
69	1					
70	1					
71	1					
72	1					
73	1					
74	1					
75	1					
76	1					
77	1					
78	1					
79	1					
80	1					
81	1					
82	1					
83	1					
84	1					
85	1					
86	1					
87	1					
88	1					
89	1					
90	1					
91	1					
92	1					
93	1					
94	1					
95	1					
96	1					
97	1					
98	1					
99	1					
100	1					

# NR 3 5000; TMM

FS23Q

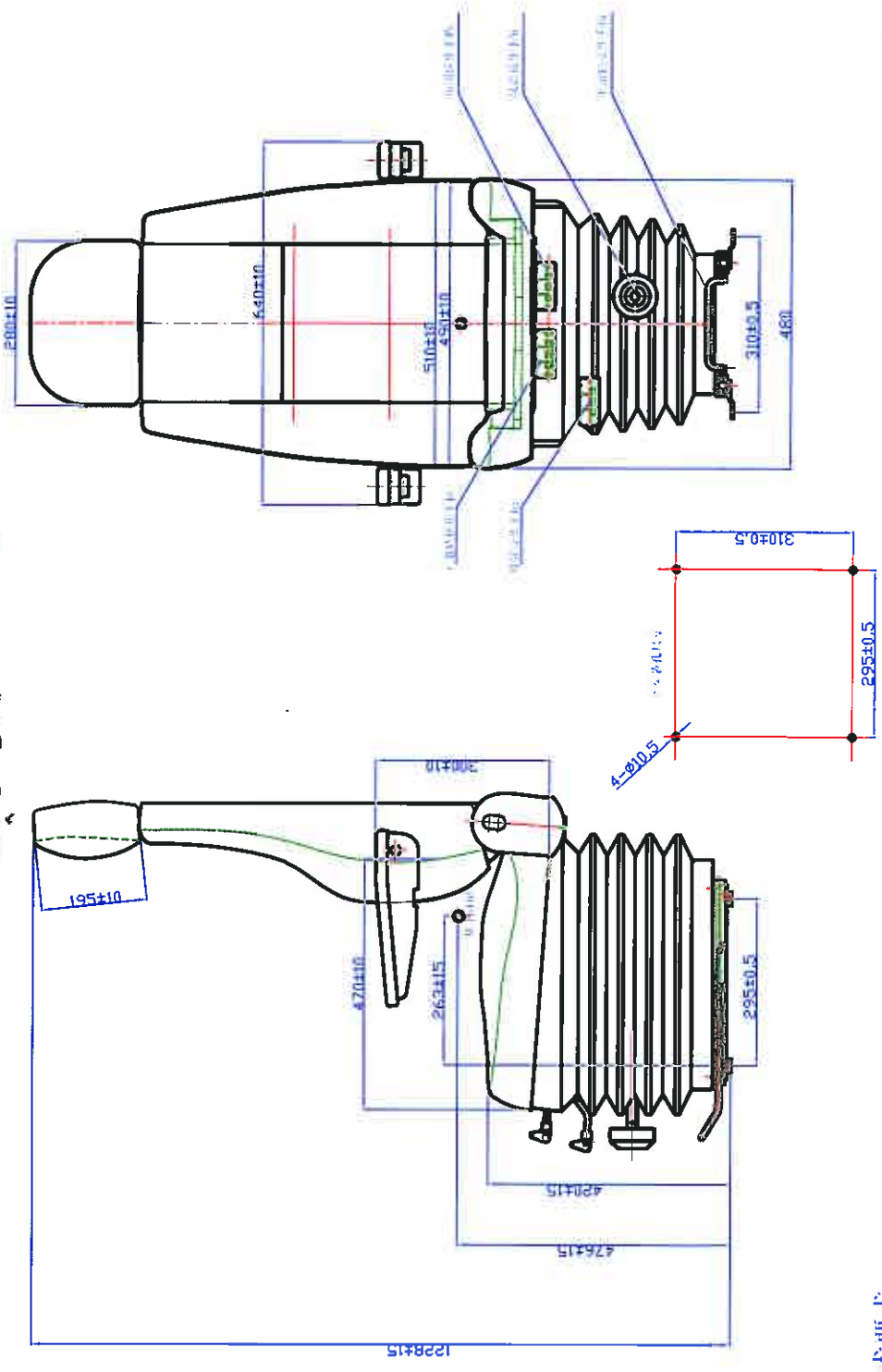


- 技术要求:
1. 座垫外饰整点, 面料和网大方
  2. 座垫前弓, 移动行程200mm(前110mm, 后90mm)
  3. 弹簧器具行程80mm
  4. 座垫高度调节125-180mm
  5. 扶手调节范围50-120KG
  6. 靠背回软角度0-117
  7. 总成无异响

FS23Q		材料		图号	1	图例
名称	数量	材料	规格	FS23Q座椅总成		
名称	数量	材料	规格	常州吴邦汽车零部件有限公司		

NR 4  
6000 + MVA

FS23Q-01-00000



技术要求  
 1. 用3#锂基脂充分润滑各个相对运动部位。  
 2. 升降行程为65mm减震行程60mm上滑轨行程64mm下  
 滑轨行程110mm, 靠背回转角度0-140°  
 3. 表面无划伤, 无腐蚀等表面缺陷  
 4. 锁齿可靠, 无跳齿, 滑齿等现象  
 5. 面料要挺阔, 丰满, 整洁  
 6. 总成无异响

FS23Q-01-00000	材料	数量	1	200
	支付			
	材料			
	支付			
	材料			
	支付			
	材料			
	支付			
	材料			
	支付			

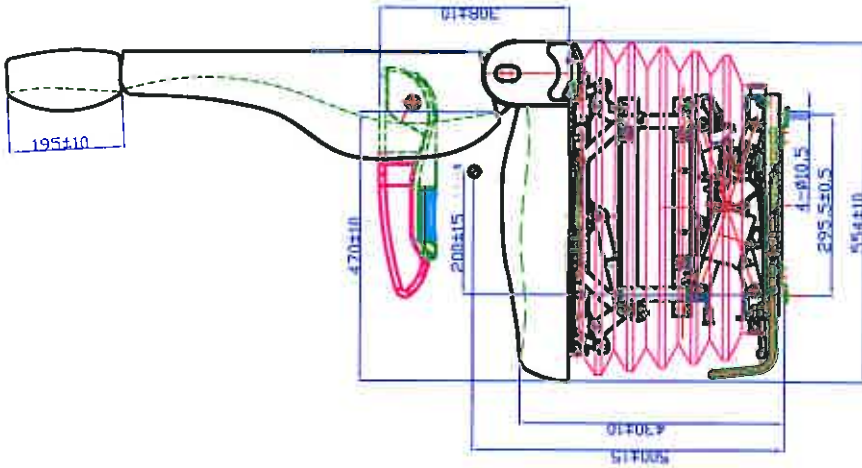
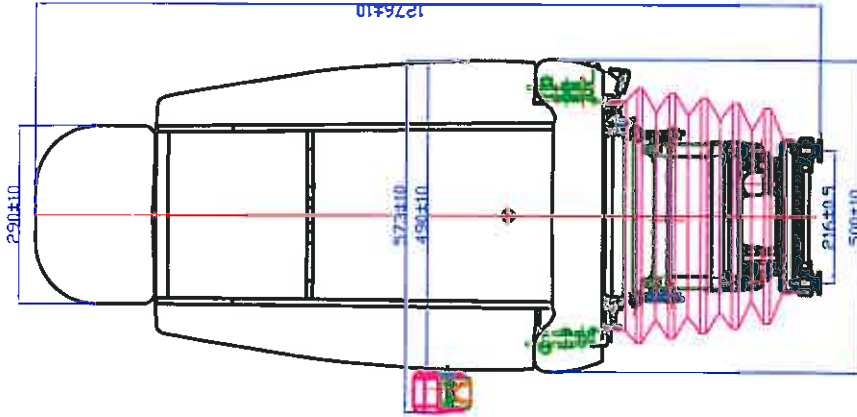
座椅总成

常州吴邦汽车零部件有限公司

# NR 5 LUFT

## 8006: +NRVA

FS23J-01-00000



### 技术要求

1. 用锂基脂充分润滑各个相对运动部位。
2. 升降行程为65mm减旋行程80mm滑轨行程180mm，靠背回转角度范围0-140°。
3. 表面无划伤，无腐蚀等表面缺陷
4. 锁齿可靠，无跳齿，消齿等现象
5. 面料要挺阔，丰满，整洁
6. 总成无异响

FS23J-01-00000		材料		张	张	张	张	张	张
张	张	张	张	张	张	张	张	张	张
张	张	张	张	张	张	张	张	张	张
张	张	张	张	张	张	张	张	张	张
张	张	张	张	张	张	张	张	张	张
座椅总成				1					
常州吴邦汽车零部件有限公司									